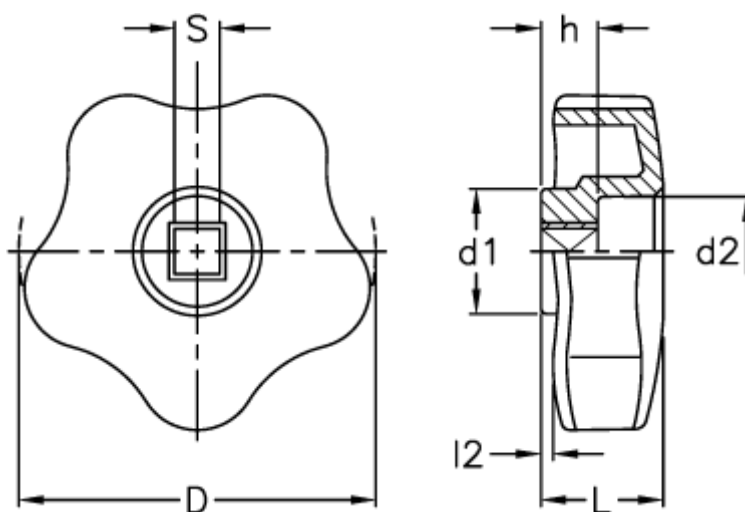


Varenummer: 2302169331  
Beskrivelse: E+G Stjernegreb  
VCRT.74 N-9x9

## Mål



d = 74  
d1 = 26.5  
d3 = 19.5  
h = 14  
L = 24.5  
l2 = 2.0  
S H9 = 9x9